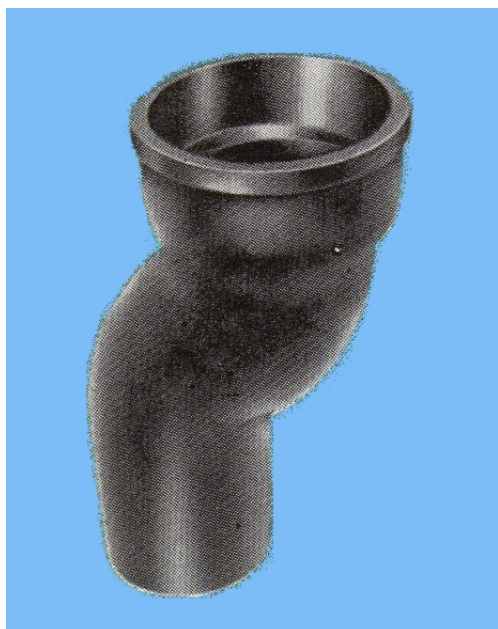


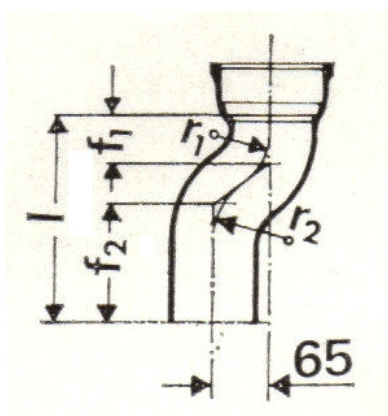
There are no translations available.

### Etazni dvostruki lukovi



Materijal	Sivi liv
Nazivni prečnik	DN 50 – 150
Standard	JUS C.J1.440, DIN 19506





Nazivni prečnik DN

f1

f2

l

50

40

122

217

70

46

127

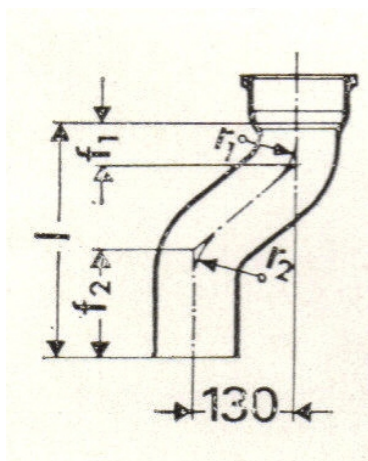
227

100	55	142	252
-----	----	-----	-----

125	63	135	270
-----	----	-----	-----

150	73	136	290
-----	----	-----	-----

\* Gornje dozvoljeno odstupanje se ne utvrđuje



Nazivni prečnik DN	f1	f2	l
--------------------	----	----	---

50	40	122	272
----	----	-----	-----

70	46	127	282
----	----	-----	-----

100	55	142	307
-----	----	-----	-----

125

63

153

325

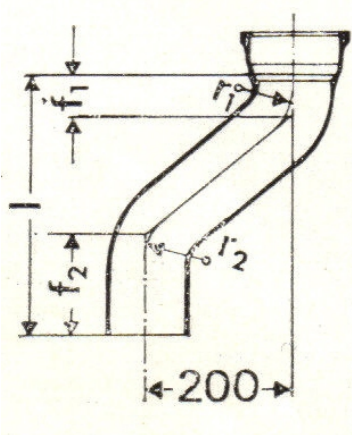
150

73

163

345

\* Gornje dozvoljeno odstupanje se ne utvrđuje



Nazivni prečnik DN	f1	f2	l
--------------------	----	----	---

50	40	122	332
----	----	-----	-----

70	46	127	342
----	----	-----	-----

100	55	142	367
-----	----	-----	-----

125	63	153	385
-----	----	-----	-----

150

73

163

405

\* Gornje dozvoljeno odstupanje se ne utvrđuje

**Težine elemenata mogu varirati u zavisnosti od proizvođača.**

Spajanje cevi sa mufom može se vršiti na dva načina:

- gumenom manžetnom
- nalivanjem olovom sa diht štrikom.

Spajanje PVC kanalizacionih cevi i livenih cevi sa mufom vrši se "prelaznom" gumenom manžetnom.