

There are no translations available.

### Live na cev za unutrašnju kanalizaciju

Materijal

Sivi liv

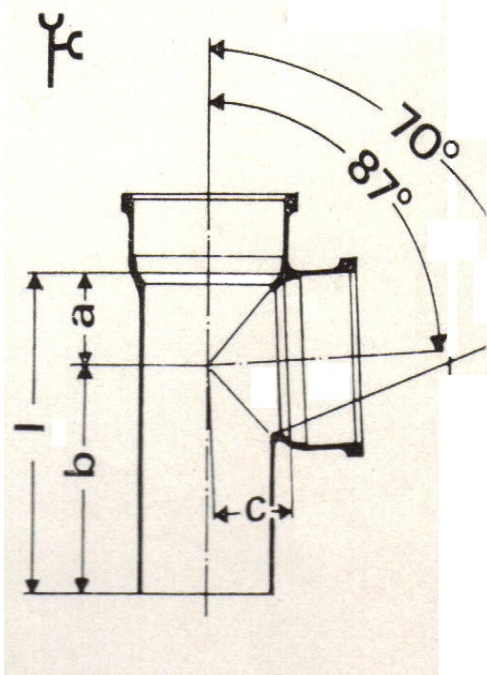
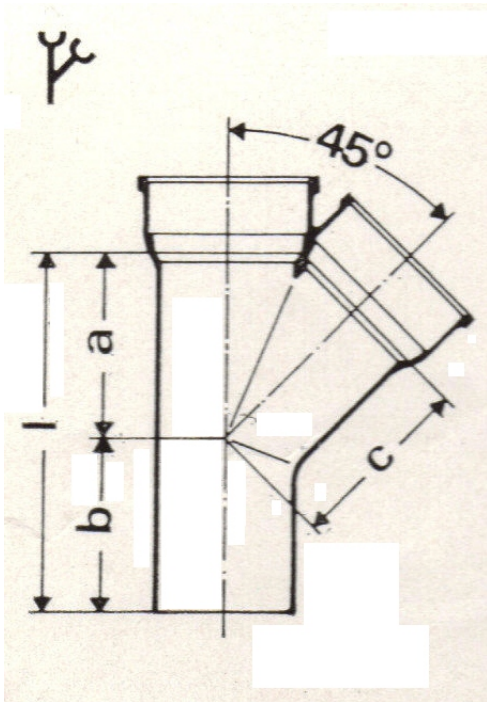
Nazivni prečnik

DN 50 – 200

Standard

JUS C.J1.430, DIN 19501





Nazivni prečnik

a

b

c

DN1	DN2		
50	50	84	105

70	50	95	102
----	----	----	-----

70	70	108	117
----	----	-----	-----

100

50

112

98

100

70

126

112

100

100

148

137

125

50

126

87

125

70

140

102

125

100

164

126

125

125

182

145

150

50

140

80

150

70

154

96

150

100

177

118

150

125

195

135

150

150

212

153

200

100



200      125

200      150      240      150

200      200      273      187

**Težine elemenata mogu varirati u zavisnosti od proizvođača.**

Spajanje cevi sa mufom može se vršiti na dva načina:

- gumenom manžetnom
- nalivanjem olovom sa diht štrikom.

Spajanje PVC kanalizacionih cevi i livenih cevi sa mufom vrši se "prelaznom" gumenom manžetnom.